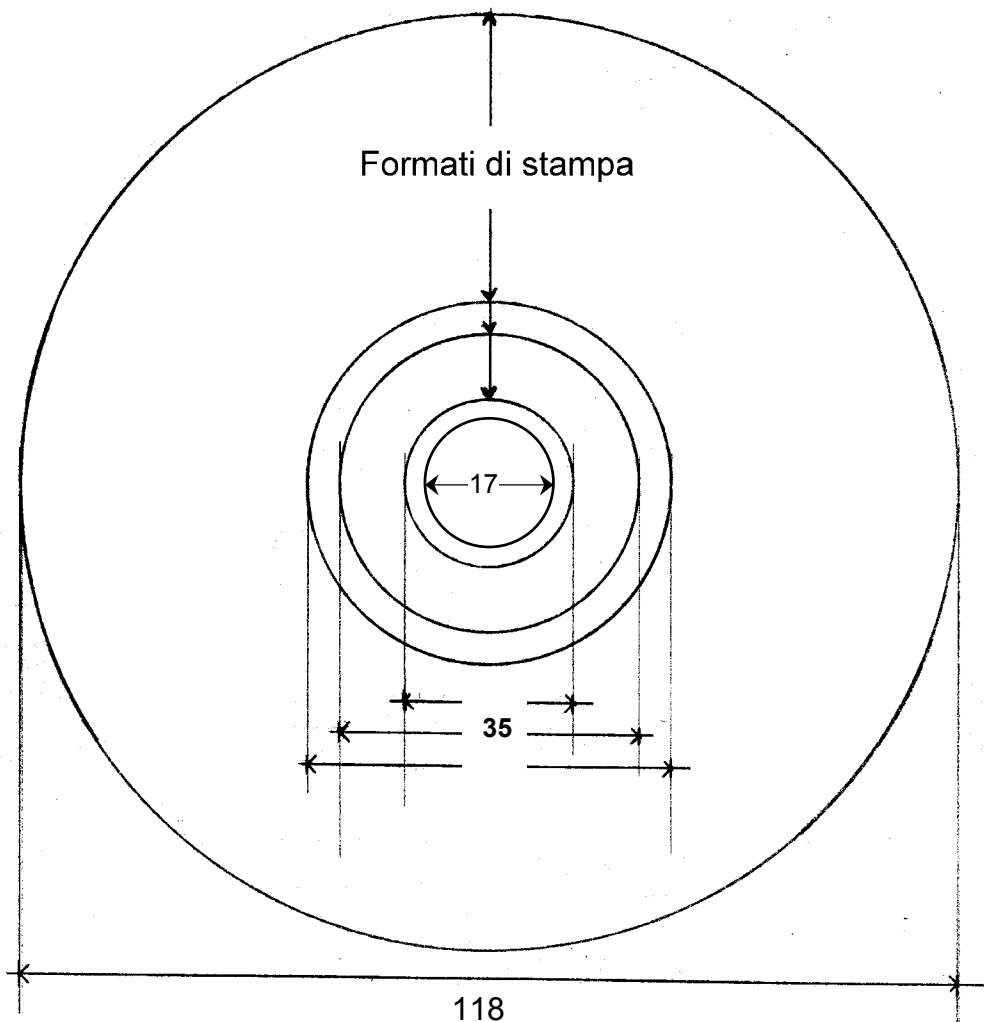
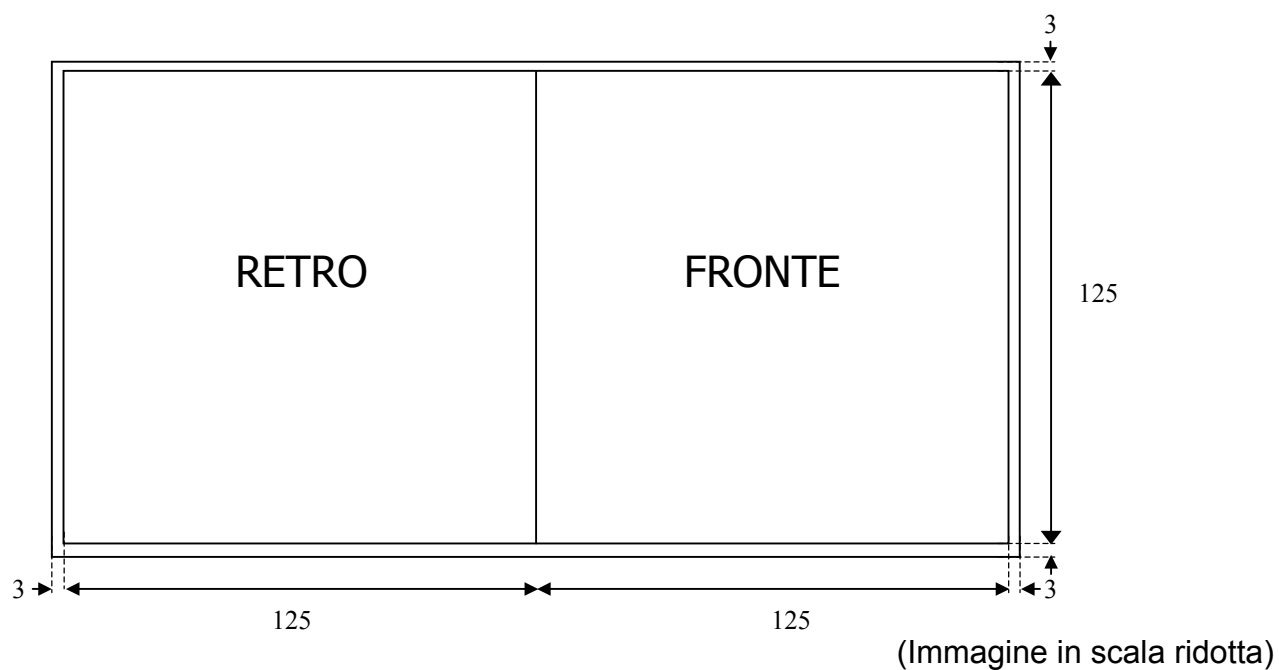


COMPACT DISC PICTURE



- Creare un file in TIFF a 300 dpi o un JPEG leggibile in ambiente MAC (X Press, Illustrator, Freehand).
- Testi trasformati in traccati, salvati a parte e non in .eps.
(carattere minimo superiore a corpo 8)
- Il file deve essere al 100%.
- L'immagine deve essere completamente piena ed il foro centrale **completamente stampato.**
- Lasciare una abbondanza di almeno 3 mm. (118 + 3 mm.).
- Allegare sempre una prova di stampa a colori.
- Specificare sempre se si vuole il fondo bianco o colore diverso.

BUSTINA IN CARTONCINO GR. 250



AREA DI STAMPA

Base (formato chiuso) 125 mm con una tolleranza interna dalla piega e del taglio di 0,2 mm.

Altezza 125 mm

Abbondanza per fondi stampati 3 mm oltre l'area di stampa, per tolleranza di taglio.