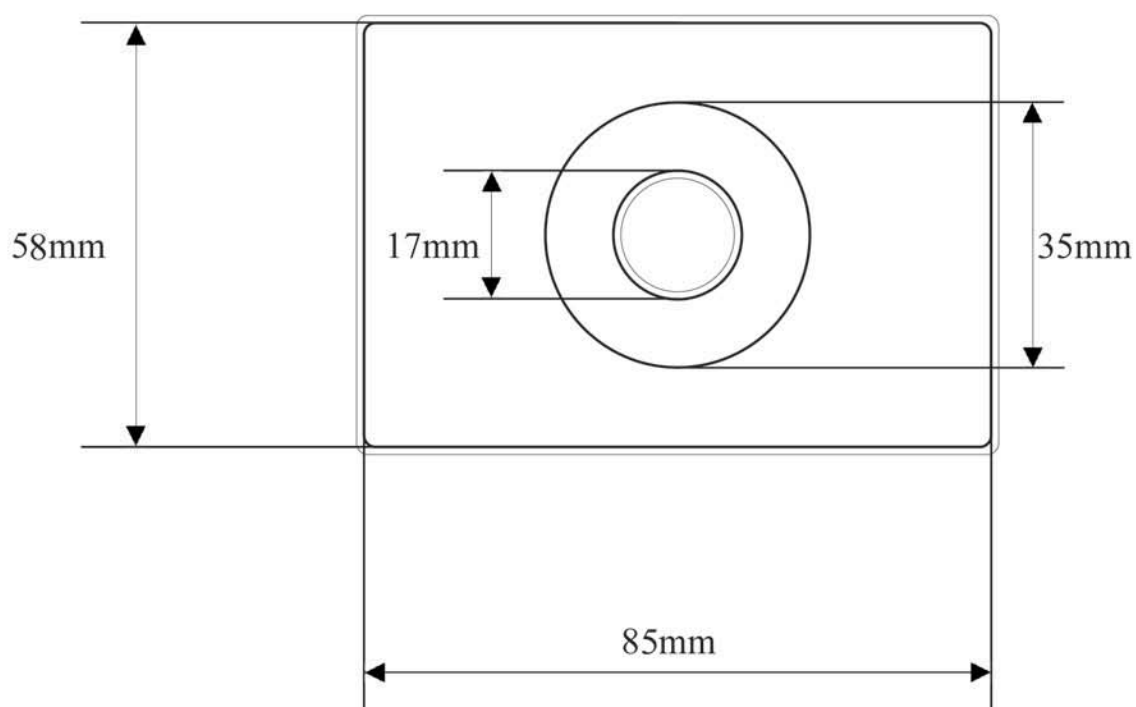


SPECIFICHE E DIMENSIONI PER CREAZIONE MC CARD 35 Mb



- Creare un file in TIFF a 300 dpi o in JPEG (Illustrator, Photoshop).
- Testi trasformati in tracciati, salvati a parte e non in eps (carattere minimo superiore a cp. 8).
- Il file deve essere al 100%.
- L'immagine deve essere completamente piena ed il foro centrale completamente stampato.
- Lasciare un abbondanza di almeno 3 mm.
- ALLEGARE SEMPRE UNA PROVA DI STAMPA A COLORI.